

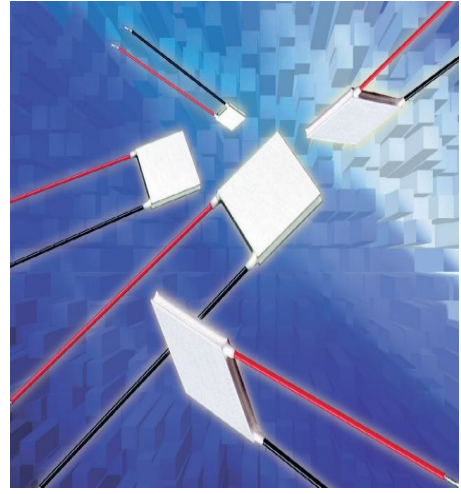


Thermo-module type: FM-BT-3107

性能参数

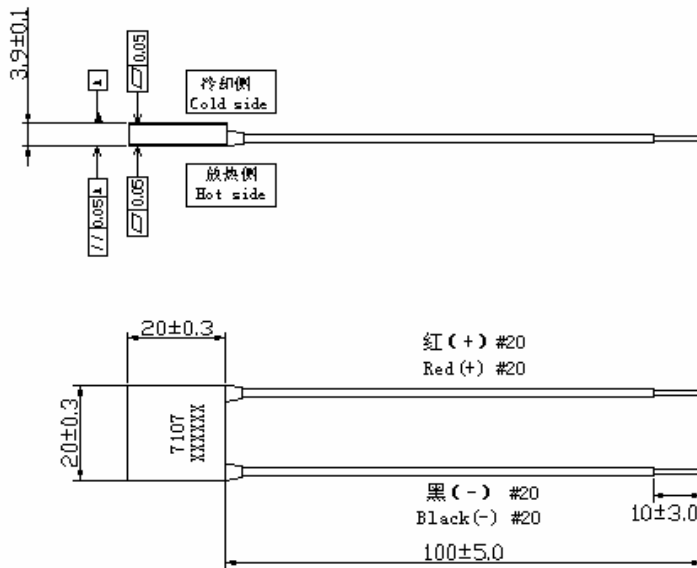
Performance parameters

项目 Item	性能指标 Performance data	测试条件 Test Condition
开路电压 Open Circuit Voltage	0.6V	Th=80°C、Tc=30°C
输出功率 Load Power	140 mW	Th=80°C、Tc=30°C Load Resistance: 0.61Ω
输出电压 Load Volt	0.3V	
电阻 Resistance	0.55 Ω ± 10%	at: 298K
最高使用温度 Max operating temperature	200°C	瞬间温度 Instantaneous temperature



外形图

Outline drawing



注：在冷却侧打印型号及批号
Note: print type and lot number on the cold side surface

Contact us:

Address: 20th Zhujiang Road, Economic and Technological Development Zone, Qinhuangdao Hebei China

Tel: 0086-335-5909138

Fax: 0086-335-5909140

Web: www.chinafujitaka.com