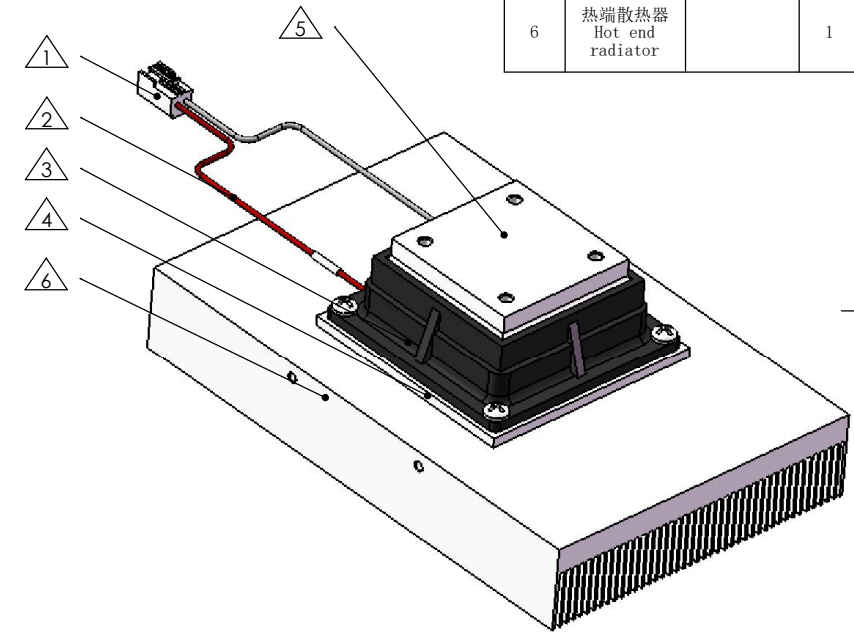
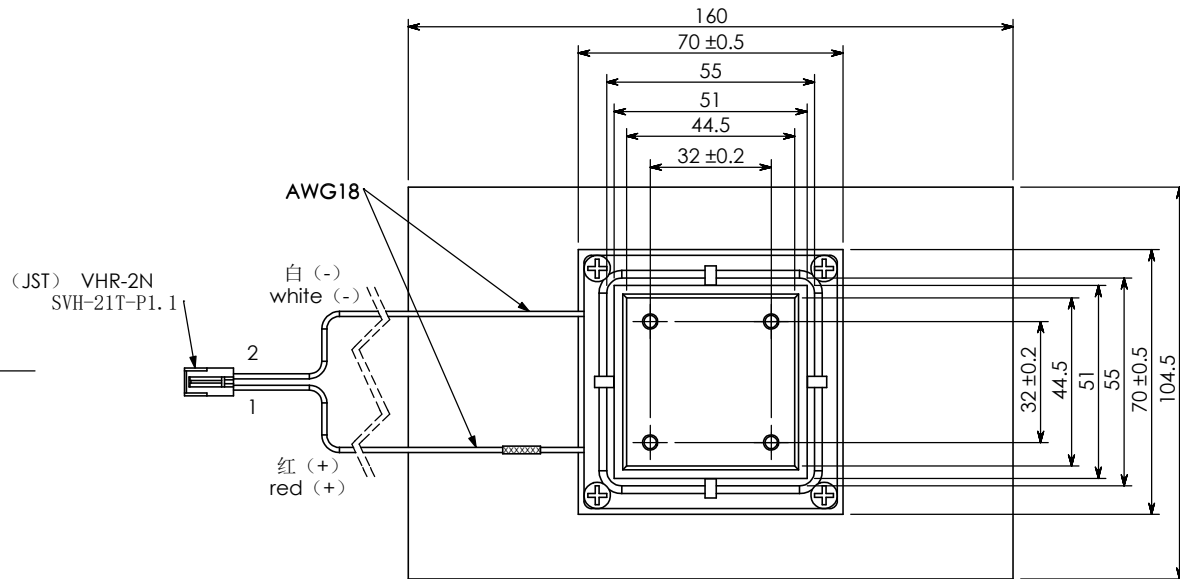


零件号 Part number	零件名称 Part Name	说明 instructions	数量 number
1	端子连接器 Terminal connection organ		1
2	半导体制冷器 Semiconductor chiller		1
3	树脂框 Resin frame		1
4	热端铝板 Hot end aluminum plate		1
5	冷端铝块 Cold end aluminum block		1
6	热端散热器 Hot end radiator		1



技术要求:

1.表面无划伤、磕碰伤。

2.未标注公差按照右下角公差表。

注: △线号管编号规则: "年份"+"月份"+"顺序号"

年份取最后一位, 月份为1-9、X、Y、Z,

X、Y、Z分别代表10月、11月、12月, 顺序号为五位。

例子:

2018年10月顺序编号为00001

打号为"8X00001"

Technical requirements:

1. There is no scratch or bump on the surface.

2. Unmarked tolerances follow the tolerance table in the lower right corner.

Note: Line number rule: "year" + "month" + "order number"

The year takes the last place, the months are 1-9, X, Y, Z,

X, Y, and Z represent October, November, and December, respectively,

and the order number is five.

Example:

October 2018, serial number 00001.

Type "8x00001"

范围	公差±	极限偏差数值			
		0.05	0.1	0.2	0.3
~6		0.05	0.1	0.2	0.3
>6~30		0.1	0.2	0.3	0.4
>30~120		0.15	0.3	0.4	0.6
>120~400		0.2	0.5	0.6	0.8
>400~1000		0.3	0.8	0.9	1.0
角度		1°	2°	3°	5°
标记	处数	更改文件号	签字	日期	
设计		绘图日期			
审核		审核日期			
批准		批准日期			

BV-2CH外形图
BV-2CH External Chart

图号: T2KFAG000-01/1.0

图样标记	重量	比例
		1:2

共 1 页 第 1 页

博通(香港)商贸有限公司
BOKTONG(H.K.)CO.LIMITED