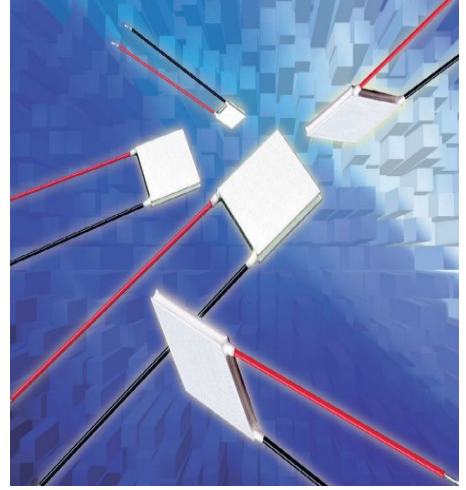


**Thermo-module type: FM-BT-7106**

## 性能参数

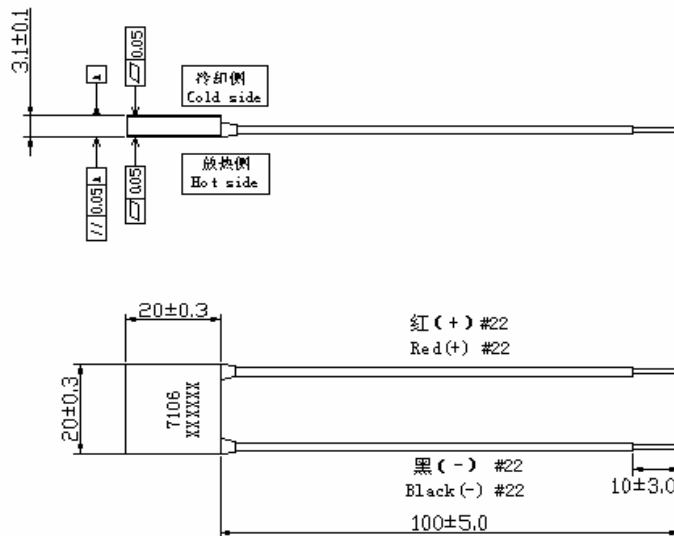
## Performance parameters

项目 Item	性能指标 Performance data	测试条件 Test Condition
开路电压 Open Circuit Voltage	1.5V	Th=80℃、Tc=30℃
输出功率 Load Power	330 mW	Th=80℃、Tc=30℃ Load Resistance: 1.25Ω
输出电压 Load Volt	0.7V	
电阻 Resistance	1.05 Ω ± 10%	at: 298K
最高使用温度 Max operating temperature	200℃	瞬间温度 Instantaneous temperature



## 外形图

## Outline drawing



注：在冷却侧打印型号及批号

Note: print type and lot number on the cold side surface

## Contact us:

Address: 20<sup>th</sup> Zhujiang Road, Economic and Technological Development Zone, Qinhuangdao Hebei China

Tel: 0086-335-5909138

Fax: 0086-335-5909140

Web: [www.chinafujitaka.com](http://www.chinafujitaka.com)