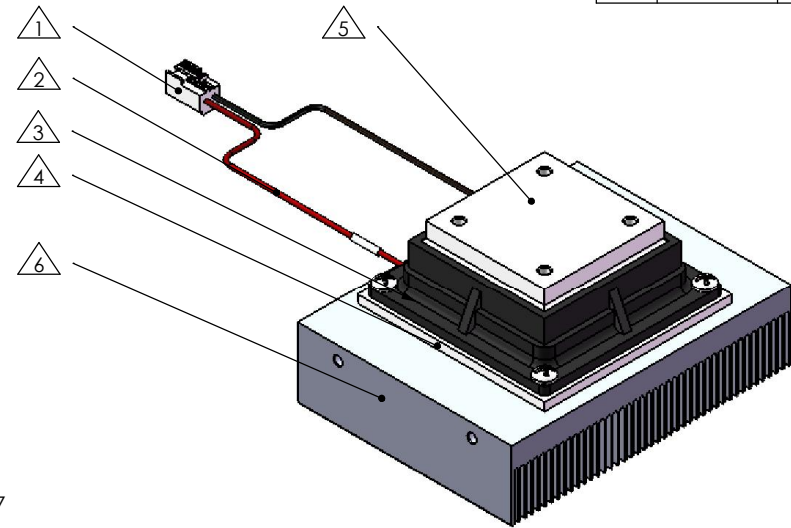
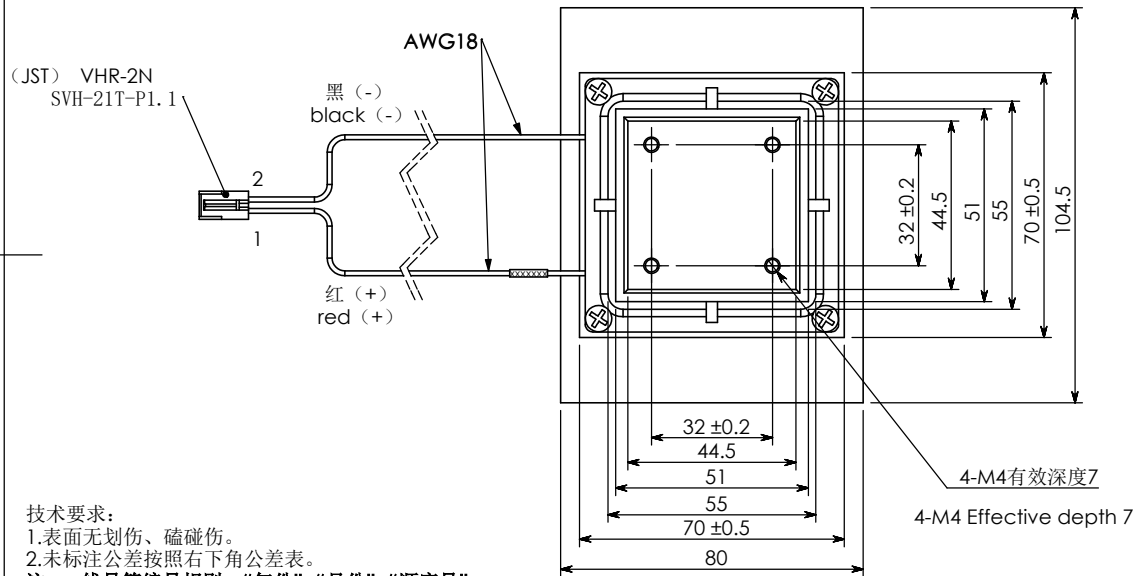


零件号 Part number	零件名称 Part Name	说明 instructions	数量 number
1	端子连接器 Terminal connection organ		1
2	半导体制冷器 Semiconductor chiller		1
3	树脂框 Resin frame		1
4	热端铝板 Hot end aluminum plate		1
5	冷端铝块 Cold end aluminum block		1
6	热端散热器 Hot end radiator		1



技术要求:
 1.表面无划伤、磕碰伤。
 2.未标注公差按照右下角公差表。
 注: △线号管编号规则: "年份"+ "月份"+ "顺序号"
 年份取最后一位, 月份为1-9、X、Y、Z,
 X、Y、Z分别代表10月、11月、12月, 顺序号为五位。
 例子:
 2018年10月顺序编号为00001
 打号为"8X00001"

Technical requirements:
 1. There is no scratch or bump on the surface.
 2. Unmarked tolerances follow the tolerance table in the lower right corner.

Note: Line number rule: "year" + "month" + "order number"
 The year takes the last place, the months are 1-9, X, Y, Z,
 X, Y, and Z represent October, November, and December, respectively
 and the order number is five.

Example:
 October 2018, serial number 00001.
 Type "8x00001"

范围	公差±		极限偏差数值			
	0.05	0.1	0.2	0.3	0.4	0.6
~6	0.05	0.1	0.2	0.3	0.4	0.6
>6~30	0.1	0.2	0.3	0.4	0.6	0.8
>30~120	0.15	0.3	0.4	0.6	0.8	1.0
>120~400	0.2	0.5	0.6	0.8	1.0	
>400~1000	0.3	0.8	0.9	1.0		
角度	1°	2°	3°	5°		
标记	处数	更改文件号	签字	日期		
设计			绘图日期			
审核			审核日期			
批准			批准日期			

BV-2FH外形图
 BV-2FH External Chart

图号: T2KFAE000-01/1.0

图样标记	重量	比例
		1:2

共 1 页	第 1 页
-------	-------

博通(香港)商贸有限公司
 BOKTONG(H.K.)CO.LIMITED